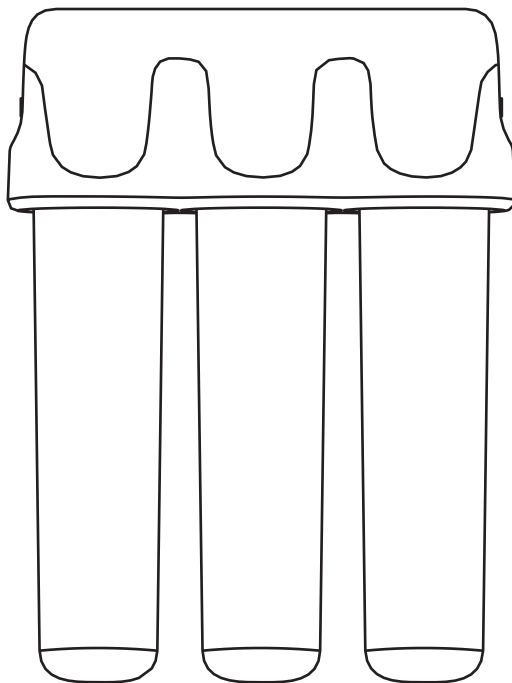


**AQUAPHOR®**  
water filters

## NÁVOD K POUŽITÍ



**AQUAPHOR CRYSTAL | AQUAPHOR CRYSTAL H |  
AQUAPHOR CRYSTAL A | AQUAPHOR CRYSTAL HA**

## NÁVOD K OBSLUZE

Vodní filtr AQUAPHOR Crystal je řešení pro úpravu vody nové generace poskytující vícestupňovou úpravu pitné vody.

### TECHNOLOGIE AQUAPHOR



#### AQUALEN™

Unikátní iontoměničové vlákno. Účinně snižuje obsah iontů těžkých kovů (mědi, olova, kadmia, atd.) a zlepšuje filtrační parametry. Vytváří filtrační mřížku (matici) s aktivovaným uhlíkem z kokosových ořechů a iontoměničovou smolou. Mřížková technologie zajišťuje filtraci každé kapky vody.



#### CB (UHLÍKOVÝ BLOK S AQUALEN™)

Technologie výroby filtračního média s různými stupni pórovitostí pro libovolnou úroveň kontaminace vody.



#### STŘÍBRO VE VLÁKNU AQUALEN™

Metoda dynamické fixace stříbra. To umožňuje využívat aktivní stříbro jako baktericid.



#### AUTO LOCK (AUTOMATICKÝ ZÁMEK)

Okamžitá výměna kartuše. Čistá a bezpečná údržba.



#### STC: ABSOLUTNÍ BEZPEČNOST

Materiály použité ve vodních filtrech AQUAPHOR odpovídají globálním bezpečnostním normám pro kontakt s potravinami.



#### TESTOVÁNO PRO 250 000 CYKLŮ

Schopnost udržet cyklický tlak (efekt vodního rázu) během 250 000 cyklů.

## OBSAH SESTAVY

Pouzdro	1 ks.
Spojovací trubice	1 ks.
Spojovací trubice s kuželovým pouzdem	1 ks.
Připojovací jednotka	1 ks.
Těsnění	1 ks.
Kohoutek na filtrovanou vodu se sadou těsnění a adaptéry (viz Instalační schéma)	1 ks.
Sada výměnných filtračních kartuší	1 ks.
Zátka (nainstalována v rozdělovači) (pouze pro AQUAPHOR Crystal H, AQUAPHOR Crystal HA).	1 ks.
Návod k použití (certifikát výrobku)	1 ks.
Obal	1 ks.

## INSTALACE

**POZOR!** Změřte tlak vody před instalací filtru. Pokud tlak přesahuje 0,63 MPa, nainstalujte redukční ventil (není součástí sady vodního filtru).

Vyberte vhodné místo pro kohoutek s filtrovanou vodou (1), vodní filtr (2) a místo pro připojení jednotky (3) k přívodnímu vodovodnímu potrubí (Obr. 1–2). Upozorňujeme, že spojovací trubky musí být volné a nepřehnuté. Doporučuje se upevnit volné části trubek tak, aby nedošlo k jejich poškození nebo porušení připojení, které by mohlo snížit průtok. Vodní filtr musí být umístěn v dostatečné vzdálenosti nebo izolován od zdrojů tepla (kuchyňské trouby, kotle, potrubí pro přívod teplé vody, myčky nádobí nebo pračky atd.).

1. Uzavřete hlavní přívod studené vody a vyrovnajte přetlak otevřením kohoutku.
2. Nainstalujte připojovací jednotku (3) mezi hlavní přívod studené vody a ohebnou hadici.

**POZOR!** Abyste předešli poškození spoje (3), nepoužívejte během instalace nadměrnou sílu. Reklamacce nebudou akceptovány, pokud dojde k mechanickému poškození spojovací jednotky (3) během nesprávné instalace.

3. Vyrvejte ve zvoleném místě 12mm otvor pro kohoutek s filtrovanou vodou.
4. Nasuňte ozdobnou opěrku (15), pryžové těsnění (5) a pryžovou podložku (6) na závitový koncový díl kohoutku. (1).

**POZOR!** Pro instalaci je povoleno použít pouze přiložený kohoutek na filtrovanou vodu (1). Použití jakéhokoli jiného kohoutku zprůšťuje výrobce veškeré odpovědnosti za možné důsledky.

5. Vložte koncovku kohoutku (1) do vyvrtaného otvoru. Nasadte plastovou podložku (7), kovovou (dorzazovou) podložku (8) a upevněte je pomocí matice (9).
6. Nasadte na trubici s vtačeným mosazným pouzdem (10) převlečnou matici (12) ze sady kohoutku na filtrovanou vodu.
7. Ke kohoutku (1) připojte trubici koncem s vtačeným mosazným pouzdem (10) a upevněte ji pomocí upevňovací matice (9).
8. Druhý konec trubice (bez kovového pouzdra) připojte k filtru, řidte se přítom šipkou „exit“ (výstup). Upevněte trubici pojistnou sponou (13).
9. Uchopte konec trubice bez vtačeného kovového pouzdra. Navlhčete jeden konec trubice vodou, zasuňte ji do filtru až na doraz podle šipky „enter“ (vstup) a zajistěte ji pojistnou sponou.
10. Sestavte vodní filtr (2) podle předpisu pro instalaci filtračních kartuší (viz kapitola Instalace filtračních kartuší).

**POZOR!** Namočené trubice musí být zasunuty až na doraz, minimální hloubka je 15 mm. Ujistěte se, že je trubice správně upevněna a zajištěna; musí vydržet v tahu sílu 80–90 N. Je důležité dodržet „in“ (vstup) a „out“ (výstup) vodního filtru: zkontrolujte prosím šipky na pouzdře.

11. Vytáhněte pojistnou sponu, vsuňte ohebnou trubici (14) do připojovací jednotky až na doraz. Nasuňte pojistnou sponu.
12. Otevřete hlavní přívod studené vody.
13. Otevřete ventil (18) na připojovací jednotce (3). Upravte průtok vody.
14. Otevřete kohoutek na filtrovanou vodu.
15. Zkontrolujte všechny spoje, že jsou zajištěny.

## INSTALACE FILTRAČNÍCH KARTUŠÍ

Před instalací odstraňte zátky v pouzdře filtru (pouze pro AQUAPHOR Crystal H, AQUAPHOR Crystal HA). Sestavte vodní filtr nasazením kartuší ve správném pořadí s ohledem na směr průtoku vody (viz Tabulka 1 Pořadí instalace kartuší ve směru průtoku vody).

#### Instalace filtračních kartuší:

- Odstraňte z kartuše ochrannou fólii;
- Vložte kartuši do pouzdra filtru až na doraz; otočte kartuši ve směru hodinových ručiček, dokud nezaklapne (Obr. 3).

#### K3: PŘEDBĚŽNÁ SORPČNÍ ÚPRAVA

Předběžná úprava odstraní z voda z organické nečistoty, těžké kovy a aktivní chlór. Odfiltrování částic větších než 5 mikronů. Větší schopnost filtrace kontaminantů a efektivní odstraňování koloidního a rozpuštěného železa. Obsahuje stříbro v aktivní iontové formě.

## K2: HLUBOKÁ SORPČNÍ ÚPRAVA

Účinné odstranění organických nečistot a aktivního chlóru.

Odfiltrování částic větších než 3 mikrony. Iontoměničové vlákno AQUALEN™ s modifikovaným selektivním chelátovým vláknem hloubkově a trvale zbavují vodu těžkých kovů. Obsahuje stříbro v aktivní iontové formě.

## K7: ZÁVĚREČNÁ ÚPRAVA A KONDICIONÉR

Odstranění reziduálního obsahu organických nečistot a těžkých kovů.

Odfiltrování částic větších než 0,8 mikronu. Obsahuje stříbro v aktivní iontové formě.

## KH: ZMĚKČENÍ

Změkčení nadměrně tvrdé vody. Prevence usazování vodního kamene.

## K5: MECHANICKÝ PŘEDFILTR

Účinné odstranění písku, rzi a ostatních nerozpustitelných částic nad 5 mikronů.

**POZOR! Dodržte instalační pořadí kartuší.**

Pozice filtračních kartuší ve vodním filtru jsou uvedeny v Tabulce 1.

**Tabulka 1. Pořadí instalace kartuší ve směru průtoku vody**

Pořadí kartuší / Vodní filtr	1.	2.	3.
AQUAPHOR Crystal	K3	K2	K7
AQUAPHOR Crystal H	K3	KH	K7
AQUAPHOR Crystal A	K5	K2	K7
AQUAPHOR Crystal HA	K5	KH	K7

## PO INSTALACI VODNÍHO FILTRU A PROPOJENÍ:

- Nasaďte zátku místo kartuše KH (pouze pro AQUAPHOR Crystal H, AQUAPHOR Crystal HA);
- Otevřete hlavní přívod studené vody a ujistěte se, že vodní filtr nikde neprosakuje;
- Otevřete kohoutek na čistou vodu (1);
- Upravte průtok vody v souladu s doporučenou rychlostí filtrace pomocí připojovací jednotky (3);
- Nechte protékat vodu přes vodní filtr po dobu 5 minut;
- Uzavřete kohoutek na filtrovanou vodu a ponechte vodní filtr v klidu po dobu 5 minut;
- Opakovaně nechte protékat vodu přes vodní filtr po dobu 5 minut;
- Nainstalujte kartuši KH na její místo a nechte vodu protékat filtrem po dobu 3 minut (pouze pro AQUAPHOR Crystal H, AQUAPHOR Crystal HA);
- Uzavřete kohoutek na čistou vodu;
- Ujistěte se, že všechny spoje řádně těsní;
- Vodní filtr je připraven k použití.

**POZOR! Když proplachujete filtr s nasazenou zátkou, regulujte průtok, abyste zabránili průsaku (pouze pro AQUAPHOR Crystal H, AQUAPHOR Crystal HA).**

## VÝMĚNA FILTRAČNÍ KARTUŠE

Během doby provozní životnosti nevyžaduje vodní filtr žádnou údržbu – stačí jen včas vyměňovat filtrační kartuše.

- Uzavřete vodu před vodním filtrem a otevřete kohoutek na čistou vodu, aby se vyrovnal přetlak.
- Otočte kartuši proti směru hodinových ručiček a vyjměte ji (Obr. 3).
- Odstraňte smršťovací fólii z nové kartuše.

- Vložte novou kartuši do pouzdra filtru až na doraz a s mírným zatlačováním otočte kartuši ve směru hodinových ručiček, dokud nezaklapne (Obr. 3).

**POZOR! Nedostatečné utažení kartuše až do polohy nadoraz (doprovázené klapnutím) může způsobit prosakování vody.**

**POZOR! Dodržte instalační pořadí kartuší.** Po instalaci nových filtračních kartuší propláchněte filtr jak je popsáno v části Po instalaci vodního filtru a propojení.

## VĚNUJTE POZORNOST NÁSLEDUJÍCÍ POZNÁMCE:

Pokud tvrdost vody převyšuje 3,5 mmol/l (350 ppm), může voda po změkčení získat mírně slanou příchuť. Je to z důvodu nahrazení iontů vápníku ionty sodíku. Neznámená to poruchu vodního filtru a není to škodlivé pro vaše zdraví. Pokud používáte AQUAPHOR Crystal nebo AQUAPHOR Crystal A pro dodatečnou úpravu tvrdé vody, můžete pozorovat bílý sediment ve filtrované vodě nebo povrchový film způsobený solemi. Neznámená to závadu vodního filtru. Přednostně použijte AQUAPHOR Crystal HA nebo AQUAPHOR Crystal H nebo AQUAPHOR Crystal ECO H pro změkčení vody. Pokud nepoužíváte svůj vodní filtr po dobu delší než jeden týden, nechte jej propláchnout vodou před použitím po dobu 5 minut. Pokud máte pochybnosti ohledně bakteriální bezpečnosti vstupní vody, po přefiltrování vodu přeavařte. Nedoporučuje se filtrovanou vodu skladovat. Používejte pouze čerstvě filtrovanou vodu. Chraňte vodní filtr před otřesy a pády během přepravy, skladování a používání, a rovněž před zamrznutím vody uvnitř vodního filtru.

Likvidace vodního filtru musí být prováděna v souladu s environmentálními, sanitárními a ostatními požadavky podle národních hygienických norem a norem pro ochranu životního prostředí.

## ZÁRUKA VÝROBCE

Provozní životnost vodního filtru (s výjimkou výměnných filtračních kartuší) je 5 let\* od data výroby\*\*.

Po uplynutí provozní životnosti musí být vodní filtr vyměněn.\*\*\*

Provozní životnost výměnných filtračních kartuší pro různé typy filtrů:

K3, K2, K7 – 8000 litrů a maximálně 1,5 roku\*\*\*\*;  
K3, KH, K7 – 6000 litrů a maximálně 1,5 roku\*\*\*\*;  
K5, K2, K7 – 6000 litrů a maximálně 1,5 roku\*\*\*\*;  
K5, KH, K7 – 4000 litrů a maximálně 1,5 roku\*\*\*\*.

Provozní životnost výměnných filtračních kartuší je stanovena pro filtrování vody splňující platné hygienické požadavky. Provozní doba životnosti kartuší začíná běžet v okamžiku jejich zakoupení.

\* Bez ohledu na datum uvedení do provozu.

\*\* Datum výroby je datum ve formátu DD.MM.RRRR uvedené výrobcem na štítku umístěném na zadní straně pouzdra filtru.

\*\*\* Používání vodního filtru po uplynutí jeho provozní životnosti může vést k poškození zdraví nebo majetku spotřebitele nebo třetích osob a je nutno se mu vyhnout.

\*\*\*\* Životnost výměnných kartuší je uvedena pro filtraci vody splňující hygienické normy. Životnost sady výměnných kartuší může kolísat v závislosti na kvalitě vody (tvrdost, množství nečistot atd.).

Datum zakoupení vodního filtru (s výměnnými filtračními kartušemi kazety) je datum razítka prodejce v tomto certifikátu produktu nebo datum prodeje na pokladní stvrzení. Pokud nelze datum nákupu zjistit, vypočítává se životnost na základě data výroby výměnných filtračních kartuší.

Životnost skladovaného vodního filtru (se sadou výměnných filtračních kartuší) před použitím je maximálně 3 roky při teplotě +5 až +38 °C při skladování v originálního obalu.

Záruční doba na provoz vodního filtru (s výjimkou výměnných filtračních kartuší) je 2 roky od data nákupu. Výrobce neposkytuje záruku, pokud tento certifikát výrobku obsahující data výroby a/nebo prodeje byl ztracen a neexistuje žádný jiný způsob, jak zjistit dobu provozu výrobku.

Výrobce nenesse odpovědnost v žádném z následujících případů:

- Zákazník nedodržel zde popsané instalační pokyny;
- Výměnné filtrační kartuše nebyly vyměňovány včas po uplynutí jejich životnosti;
- Vodní filtr se používá nad rámec limitů stanovených v technické specifikaci (v Návodu).

Kontaktujte prosím prodejce nebo výrobce v případě jakýchkoli reklamací týkajících se provozu vodního filtru. Reklamacie nebudou akceptovány, pokud vodní filtr vykazuje jakákoli viditelná vnější poškození.

**[www.aquaphor.com](http://www.aquaphor.com)**

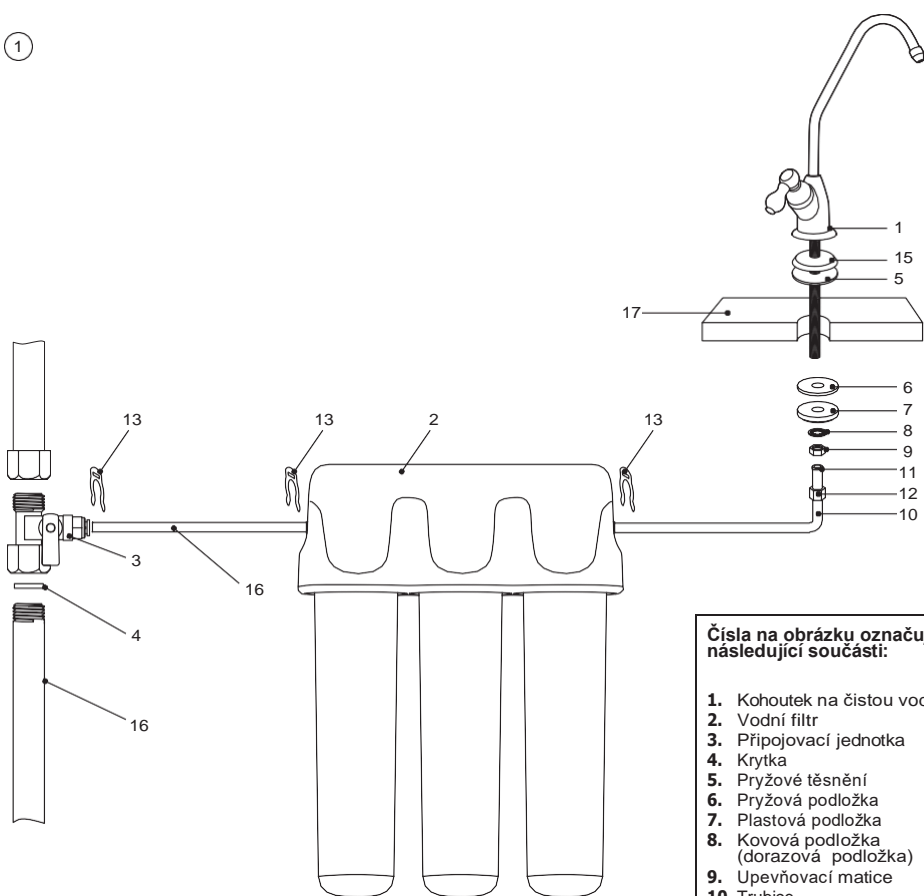
#### Technická specifikace

Model	AQUAPHOR Crystal	AQUAPHOR Crystal H	AQUAPHOR Crystal A	AQUAPHOR Crystal HA
Výměnné filtrační kartuše	K3, K2, K7	K3, KH, K7	K5, K2, K7	K5, KH, K7
Minimální rozměr filtrovaných částic	0,8 µm			
Provozní životnost sady kartuší*	8000 l (2113 gal)	6000 l (1585 gal)**	6000 l (1585 gal)	4000 l (1585 gal)**
Doporučená rychlost filtrace	2,5 l/min (0,67 gal/min)	2,0 l/min (0,5 gal/min)	2,0 l/min (0,5 gal/min)	2,0 l/min (0,5 gal/min)
Vnější rozměry, max.	280 × 105 × 375			
Maximální provozní tlak vody	0,63 MPa (6,3 bar) (91,4 psi)			
Hmotnost, max.	3 kg (6,61 lbs)			
Teplota vody	+5...+38 °C (+ 41...+100 °F)			

\* Provozní životnost filtračních kartuší je stanovena pro filtraci vody splňující hygienické předpisy.

\*\* Provozní životnost sady filtračních kartuší je stanovena pro filtraci chlóru, těžkých kovů, organických nečistot atd. Životnost pro změkčování vody je 400 l (při počáteční tvrdosti vody 1–1,5 mmol/l (100–150 ppm)). Pokud tvrdost přesahuje 2,5 mmol/l (250 ppm), doporučuje se použít reverzní osmotický filtr AQUAPHOR OSMO nebo filtry na pitnou vodu AQUAPHOR RO.

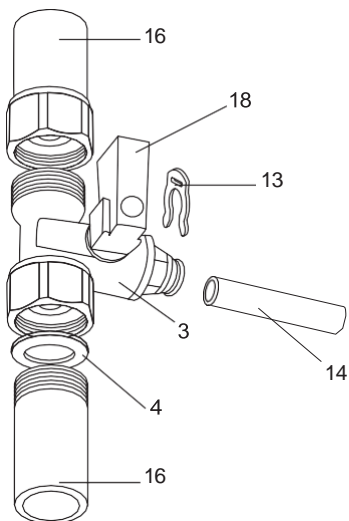
1



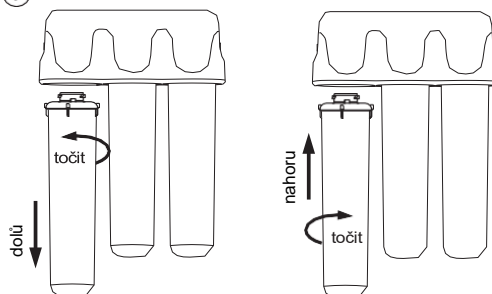
**Čísla na obrázku označují následující součásti:**

1. Kohoutek na čistou vodu
2. Vodní filtr
3. Připojovací jednotka
4. Krytka
5. Pryžové těsnění
6. Pryžová podložka
7. Plastová podložka
8. Kovová podložka (dorazová podložka)
9. Upevňovací matice
10. Trubice
11. Kovové pouzdro (kuželové pouzdro)
12. Převlečná matice
13. Pojistná spona
14. Trubice
15. Ozdobná opěrka
16. Přívod studené vody
17. Dřez (kuchyňská deska)
18. Přívodní kohout v poloze „Zavřeno“

2



3



**Výrobce:** AQUAPHOR International OÜ, L. Tolstoi 2A, Sillamäe, Estonsko, 40231. **Distributor:** AQUAPHOR UK Ltd, Unit 3 Paddock Road Industrial Estate, Reading, Berkshire RG4 5BY. Tel. +44 118 449 2149, [info.uk@aquaphor.com](mailto:info.uk@aquaphor.com)

Výrobce si vyhrazuje právo na provádět vylepšení konstrukce kartuší bez jejich odražení v certifikátu produktu.



System řízení jakosti je certifikován dle normy ISO 9001.

Číslo modelu, datum výroby a kontroly jakosti jsou uvedeny na speciálním štítku s výrobním (sériovým) číslem výrobku.

**1** AQUAPHOR Crystal  
**2** AQUAPHOR Crystal H

**3** AQUAPHOR Crystal A  
**4** AQUAPHOR Crystal HA



Datum nákupu – razítko prodejny

