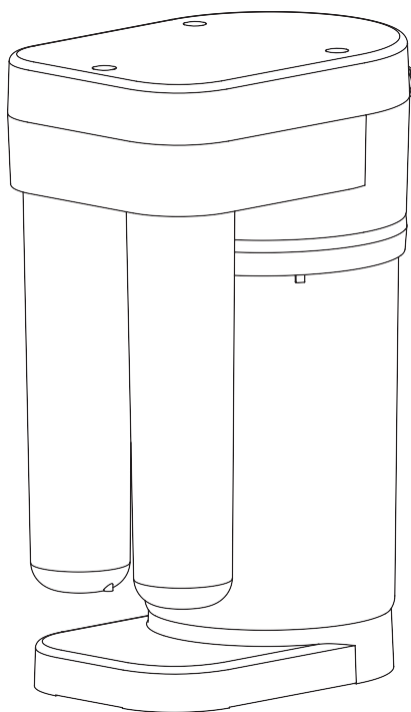


AQUAPHOR[®]

water filters

Návod k obsluze



**SYSTÉM REVERZNÍ OSMÓZY
AQUAPHOR RO-70S, RO-70S EU**

1. ÚVOD

RO-70S se vyrábí v Evropské unii (Estonsko).

Filtr RO-70S je navržen pro dodatečnou úpravu pitné vody odstraněním mechanických a koloidních částic, organických nečistot, a v závislosti na provedení i pro její mineralizaci. RO-70S odstraňuje nadměrnou tvrdost, cizí pachutě, zápach a zbarvení vody z městských a místních vodovodních sítí (artézské vrty, studny atd.) a zároveň splňuje požadavky stanovené touto příručkou.

Princip funkce RO-70S je založen na průchodu molekul vody přes polopropustnou membránu působením tlaku převyšujícího osmotický tlak.

Materiály použité v RO-70S jsou bezpečné, netoxické a neuvolňují se z nich do vody látky ohrožující lidské zdraví či životní prostředí.

2. TECHNICKÁ SPECIFIKACE

Celkové rozměry (délka x výška x šířka):	278 x 425 x 190 mm	
Minimální tlak vody ve vodovodním systému	0,2 MPa (29 psi)	
Maximální tlak vody	0,63 MPa (91,37 psi)	
Teplota vody	+5...+38 °C (+40...+106 °F)	
Maximální produktivita reverzně osmotické membrány (při teplotě vody +25 °C (80 °F) a tlaku 0,4 MPa (76 psi))	membrána 50 GPD	7,6 litrů za hodinu
	membrána 100 GPD	15,2 litrů za hodinu
Poměr očištěné vody a vody vstupující do drenáže (odtoku) (při teplotě vody nejméně 20 °C (70 °F))	1:4–1:6	
Hmotnost, max.	6,6 kg (14,55 lb)	

3. SESTAVA PRODUKTU

č.	Popis	Množství	
1	Sestava pouzdra RO-70S (1)	1 ks.	
2	Kartuše (Obr. 1):	1 ks.	
	Výměnná filtrační kartuše (2)	K3 pro RO-70S / K1 pro RO-70S EU	1 ks.
	Membránová kartuše (3)	RO-50S (50 GPD) pro RO-70S / RO-100S (100 GPD) pro RO-70S EU	1 ks.
3	Spojovací trubice (Obr. 2)		
	3/8" trubice (d 9,5 mm, L = 1,2 m)	1 ks.	
	1/4" trubice (d 6,35 mm, L = 1,2 m), drenážní	1 ks.	
	1/4" trubice (d 6,35 mm, L = 1 m)	1 ks.	
4	Připojovací jednotka (Obr. 3)	1 ks.	
5	Drenážní objímka (Obr. 5)	1 ks.	
6	Sestava kohoutku na čistou vodu a sada těsnění (Obr. 4)	1 ks.	
8	Servisní zátka (Obr. 7) (předinstalovaná v pouzdru filtru)	1 ks.	
9	Návod k použití	1 ks.	

4. ZAŘÍZENÍ A PRINCIP FUNKCE RO- 70S

Hlavní komponenty RO- 70S:

- 1 — Sestava pouzdra RO-70S;
- 2 — Jednotka předběžné úpravy vody (kartuše K3 nebo K1);
- 3 — Jednotka reverzní osmotické membrány (kartuše RO-50S nebo RO-100S);

POZOR! Účinnost RO-70S závisí na tlaku přiváděné vody. Při tlaku vody v potrubí menším než 0,2 MPa (29 psi) nelze spolehlivý provoz RO-70S zaručit.

1. Při sníženém tlaku vody ve vodovodním systému se pro dosažení optimálního poměru drenážní a čisté vody doporučuje použít sadu pro zvýšení tlaku.

Pouzdro RO-70S (1) se skládá z horního panelu, ve kterém jsou upevněny dva kolektory pro připojení výměnných kartuší a hydroautomatika RO-70S. Horní panel je zakrytý ozdobným víkem upevněným třemi plastovými úchyty.

Důležitou součástí pouzdra RO-70S je zásobník na čistou vodu. Vzhledem k nízké účinnosti membránové kartuše (záleží na typu membránového prvku, teplotě vody a tlaku ve vodovodu) se voda z membránové kartuše přivádí do akumulární nádrže, aby byla čistá voda k dispozici kdykoli a v požadovaném množství.

2. Předfiltrační jednotka (2) obsahuje násuvnou filtrační kartuši K3 nebo K1. Jednotka předúpravy vody je navržena na odstraňování těch vodních nečistot, které by mohly kontaminovat membránu, jako je hydroxid železa a aktivní chlór.

3. Membránový blok (3) obsahuje reverzní osmotickou membránu RO-50S nebo RO-100S. Blok reverzní osmotické membrány zbavuje vodu organických a anorganických sloučenin, solí a také ji změkčuje.

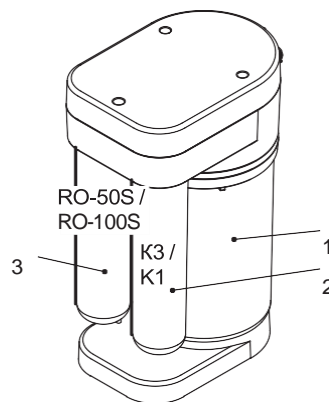
Jak funguje RO-70S

Z rozvodné sítě studené vody je přivedena voda na vstup RO-70S a prochází předfiltrem. Dále přes automatický ventil vstupuje voda do jednotky reverzní osmotické membrány. Membránová kartuše má dva výstupy: výstup čisté vody a výstup drenážní vody. Po průchodu omezovačem průtoku se drenážní voda odvádí do kanalizace.

Vyčištěná voda postupuje do akumulární nádrže, která má vestavěnou diafragmu oddělující nádrž na dvě dutiny: akumulární a technickou. V akumulární dutině je kompletně vyčištěná pitná voda a v technické - voda z vodovodu. Během hromadění čisté vody v akumulární nádrži systému je vodovodní voda z technické dutiny protlačována do kanalizace, aniž by vytvářela odpor pro vstup čisté vody. Jakmile je akumulární nádrž naplněna, automatický ventil zablokuje přítok vody do RO-70S.

Když otevřete kohoutek na čistou vodu, voda z vodovodu vstupuje do technické dutiny přes přívodní ventil a vytlačuje vyčištěnou vodu z úložné dutiny do kohoutku na čistou vodu.

Tato akce aktivuje automatický ventil a otevře přívod vody do akumulární nádrže RO-70S.

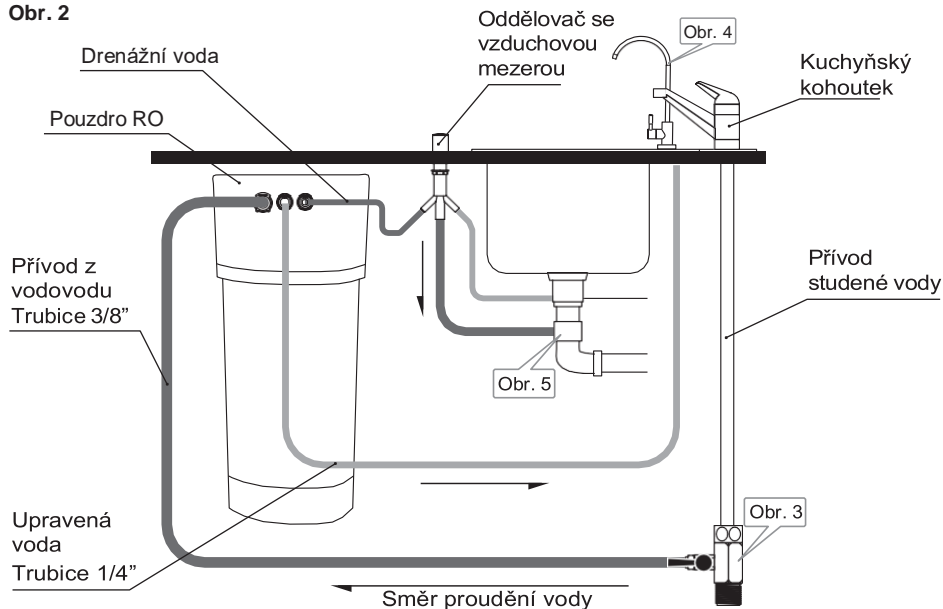


Obr. 1

5. INSTALACE RO-70S

POZOR! Instalaci RO-70S může provádět pouze odborník autorizovaný pro tento druh prací.

Obr. 2



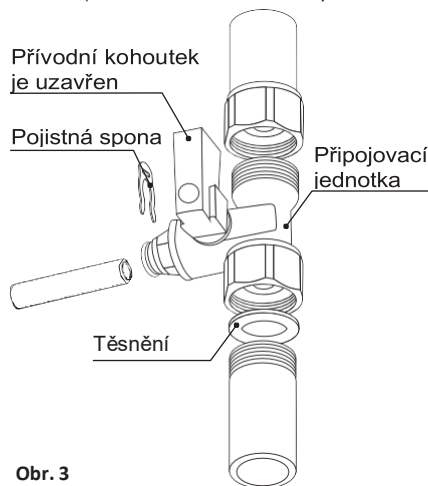
Zvolte vhodné umístění kohoutku pro čistou vodu a RO-70S. Pamatujte, že přívodní trubice musí procházet volně, bez smyček nebo zlomů (Obr. 2).

RO-70S musí být instalován na rovném a pevném povrchu (instalace na nerovném povrchu může způsobit vibrace nebo hluk).

RO-70S by měl být umístěn v dostatečné vzdálenosti nebo izolován od zdrojů tepla (sporáky, kotle, teplovodní potrubí, myčky nádobí nebo pračky atd.).

Instalace připojovací jednotky* (Obr. 3)

- Zavřete přívod studené vody.
- Otevřete kuchyňský kohoutek, abyste uvolnili přetlak v přívodním potrubí.
- Připojte přívod studené vody.
- Připojte trubici 3/8". Za tím účelem vytáhněte zespodu plastového pouzdra pojistnou sponu, zasuňte předem namočený konec trubice do pouzdra jednotky nadoraz, do hloubky přibližně 20 mm, a poté znovu nasuňte pojistnou sponu.



Obr. 3

* Výrobce si vyhrazuje právo použít spojovací body a kohoutek podobného designu. V případě potřeby kontaktujte poprodejní servis.

- Zkontrolujte upevnění trubice:
- Tahem o síle 80–100 N nesmí dojít k vytažení trubice.
- Nastavte vstupní ventil do polohy Closed (Zavřeno).
- Otevřete přívod vody z vodovodu.

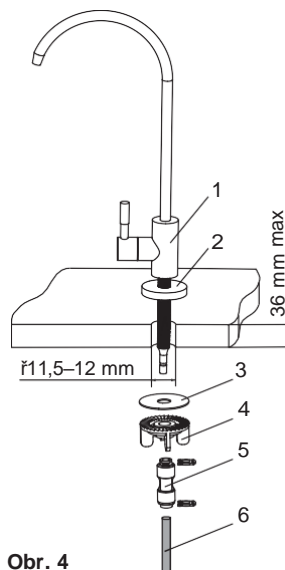
Důležité! Ujistěte se, že je těsnicí podložka na svém místě a nedošlo k jejímu poškození během instalace přípojovacího uzlu.

Instalace kohoutku na čistou vodu* (Obr. 4)

- Vytvrtejte v dřezu (kuchyňské desce) otvor o průměru 11,5–12 mm.
- Nasuňte ozdobnou opěrku s těsněním (2) na závitové pouzdro kohoutku (1) a vložte závitové pouzdro kohoutku (1) do otvoru pro kohoutek.
- Zespodu dřezu nasuňte na závitové pouzdro kohoutku pryžové těsnění (3) a našroubujte upevňovací matici (4).
- Vytáhněte pojistné spony (2 kusy) ze spojky (5). Zasuňte trubici od vodního filtru (6) do spojky až na doraz. Druhý konec spojky nasuňte na závitové pouzdro kohoutku až nadoraz. Upevněte spojku pojistnou sponou.

Pozor! Před připojením kohoutku s filtrovanou vodou k filtru Aquaphor je nezbytné odstříhnout 20 mm volného konce trubice vycházející z vodního filtru.

- Zkontrolujte upevnění trubice a spojky: Tahem o síle 80–100 N nesmí dojít k vytažení.



Obr. 4

Pozor! Doporučujeme použít kohoutek na čistou vodu dodaný s tímto výrobkem. Použití jiných kohoutků může vést k vibracím či jiným nežádoucím zvukům.

Instalace drenážní (odtokové) objímky*

POZOR! Tento krok je určen pouze pro země, kde není povinná norma EN 1717 nebo NSF/ANSI 58. V souladu s normami EN 1717 a NSF/ANSI 58 musí být pro připojení systému RO k odpadovému potrubí použito zařízení se vzduchovou mezerou.

Při připojení zařízení RO k odpadovému potrubí musí být použito zařízení se vzduchovou mezerou.

Bez vzduchové mezery by se odpadní voda mohla dostat zpět do pitné vody. K tomu může dojít při uzavření městského vodovodního potrubí, což by mohlo způsobit vypuštění systému z důvodu nesprávně provedeného potrubí.

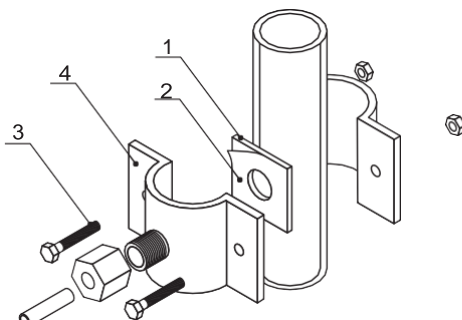
Připojte drenážní (odtokovou) trubici pomocí zařízení se vzduchovou mezerou (není součástí dodávky). Pro připojení systému RO použijte níže uvedené schéma. Můžete použít stejné zařízení se vzduchovou mezerou jako pro myčku nádobí nebo si objednat speciální vzduchovou mezeru pro systém RO. Pro více informací kontaktujte servis.



- Doporučuje se nainstalovat objímku na odpad dřezu před sifonem (drenážní objímka je vhodná pro většinu odpadových trubek o průměru cca 40 mm).

* Výrobce si vyhrazuje právo použít spojovací body a kohoutek podobného designu. V případě potřeby kontaktujte poprodejní servis.

- Umístěte část objímky s nátrubkem (4) na trubku a zvolte optimální polohu objímky a otvoru pro trubici.
- Vyvrtejte otvor o průměru 7 mm do stěny trubky na zvoleném místě.
- Odstraňte z těsnění (1) vyseknutou kruhovou část.
- Odstraňte ochrannou fólii (2) z těsnění (1). Přitiskněte těsnění (1) na vnitřní stranu objímky tak, aby otvor v těsnění lícoval s otvorem v nátrubku objímky.
- Namontujte objímku na trubku, sesadte otvor v objímce s otvorem vyvrtaným v trubce a dotáhněte šrouby (3).



Obr. 5

- Šrouby by měly být dotaženy rovnoměrně tak, aby byly oba díly objímky rovnoběžné.
- Nasuňte plastovou matici na drenážní (odtokovou) trubici tak, aby trubice vyčnívala z druhé strany matice v délce alespoň 20 mm.
- Vložte trubici do nátrubku drenážní objímky a našroubujte matici na nátrubek.

6. SPUŠTĚNÍ RO- 70S

Ke spuštění RO-70S je nezbytné připojit přívodní potrubí a provést proceduru propláchnutí kartuší a membrány.

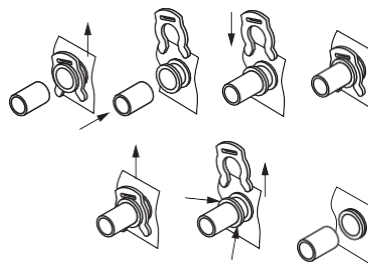
Krok 1. Připojte přívodní potrubí podle následujících schémat

Schéma připojení trubice je zobrazeno na Obr. 2.

Připojení trubice

Vytáhněte pojistnou sponu z plastového pouzdra, zasuněte navlhčený konec trubice do plastového pouzdra až nadoraz, do hloubky cca 15 mm a nasadte pojistnou sponu.

Ujistěte se, že je trubka správně upevněna, musí být zajištěna a měla by vydržet tah o síle 80–100 N.



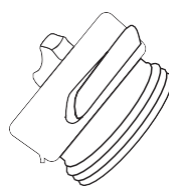
Odpojení trubice

Vytáhněte pojistnou svorku z plastového pouzdra, poté stiskněte konec plastového pouzdra a vytáhněte trubici.

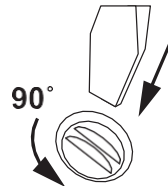
Krok 2. Příprava vodního filtru k provozu

- Z kartuše K3 / K1 odstraňte smršťovací fólii a odstraňte přepravní zátku (pokud je nasazena).
- Navlhčete O-kroužky na šroubení kartuší pod tekoucí vodou.

Pro větší pohodlnost mají rozdělovače různá čísla. Ujistěte se, že servisní zátku (Obr. 7) membránové kartuše je vsazena do slotu v rozdělovači s číslem 2 (Obr. 9). Pokud ne, nasadte ji. Poté nainstalujte filtrační modul K3 / K1 do slotu v rozdělovači s číslem 1 (Tabulka č. 1).



Obr. 7



Obr. 8

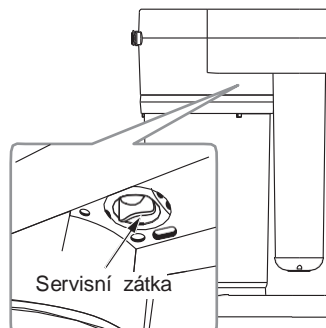
Můžete ponechat komponentní díly (servisní zátka, štěrbinová vložka, plastový klíč) pod horním víkem. Pro otevření víka otočte tři plastové šroubové západky na krytu o 90 stupňů proti směru hodinových ručiček (Obr. 8).

Proplachování jednotky předúpravy vody

- Nastavte přívodní kohoutek do polohy Open (Otevřeno).
- Otevřete kohoutek na čerstvou vodu a počkejte, až začne voda vytékat. Nejprve začne vycházet ze systému vzduch, což může být provázeno hlukem.
- Nechte protékat vodu přes vodní filtr po dobu 10 minut.
- Zavřete kohoutek na čerstvou vodu a ponechte vodní filtr v klidu 10 minut.
- Uzavřete přívodní kohoutek.

Tabulka 1. Pozice kartuší v RO-70S pro přípravu k provozu

Číslo pozice	Typ kartuše
1	K3 / K1
2	Servisní zátka

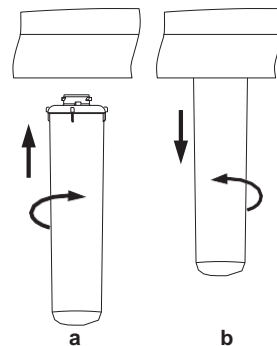


Obr. 9

- Nechte vodu opět protékat vodním filtrem po dobu 30–50 minut

Krok 3. Nainstalujte membránovou kartuši RO-50S nebo RO-100S

- Vyměňte servisní zátka ze slotu membránové kartuše a poté podle Tabulky č. 2 vložte každou kartuši do příslušného rozdělovače nadoraz a otočte jí ve směru hodinových ručiček aby zaklapla (Obr. 10a).
- Propojte objímku drenážního (odtokového) potrubí s výměnnou membránovou kartuší (za tímto účelem zasuňte předvhlčený konec do nátrubku drenážní objímky nadoraz (viz Obr. 5). Nasadte pojistnou sponu.



Obr. 10

Tabulka 2. Pozice kartuší v RO-70S

Číslo pozice	Typ kartuše
1	K3 / K1
2	Membránová kartuše

Krok 4. Proplachování RO- 70S

Proplachování jednotky reverzní osmotické membrány

- Nastavte přívodní kohoutek na připojovacím uzlu do polohy Open (Otevřeno).
- Otevřete kohoutek na čerstvou vodu. Počkejte až začne voda vytékat.
- Nechte vodu protékat přes RO-70S po dobu 1 hodiny.*
- Uzavřete kohoutek na čerstvou vodu.

* V závislosti na skladovacích, přepravních a provozních podmínkách může kompletní proplachování membránové kartuše trvat až 24 hodin.

Proplachování akumulární nádrže

- Po naplnění akumulární nádrže (když přestane voda vytékat z drenážní trubky), otevřete kohoutek na čerstvou vodu a počkejte až všechna voda z akumulární nádrže vyteče.
- Znovu naplňte a vypusťte akumulární nádrž.

Poznámka: Procedura dvojího naplnění nádrže netrvá déle než 3 hodiny.

- Ujistěte se, že RO-70S neprosakuje.
- Po naplnění nádrže je RO-70S připraven k provozu.

POZOR! Voda získaná při proplachování není určena k pití!

Kontrolujte RO-70S na únik vody během prvního týdne provozu.

Během prvního týdne provozu RO-70S může být při přepnutí automatického ventilu pozorován hluk spojený s uvolňováním vzduchu z vnitřních dutin RO-70S. Po chvíli se tento proces zastaví. Nejedná se o poruchu..

V závislosti na skladovacích, přepravních a provozních podmínkách může kompletní proplachování membránové kartuše trvat až 24 hodin.

7. VÝMĚNA KARTUŠÍ

Životnost výměnné membránové kartuše přímo závisí na provozuschopnosti systému předúpravy vody. Proto je velmi důležité předfiltrační kartuši včas měnit.

Výměna kartuší K3 nebo K1:

- Nastavte přívodní ventil na přípojovacím uzlu do polohy Closed (Zavřeno) a otevřete kohoutek na čerstvou vodu, aby se vyrovnal tlak.
- Otočte použitou kartuši proti směru hodinových ručiček a vytáhněte ji.
- Odstraňte plastovou fólii z nové kartuše.
- Opláchněte O-kroužky kartuše pod tekoucí vodou.
- Vložte novou kartuši do pouzdra filtru až na doraz a s mírným zatlačením s ní otočte ve směru hodinových ručiček, dokud nezaklapne.

POZOR! Nedošroubování kartuše do konečné polohy (doprovázené klapnutím) může způsobit prosakování vody.

- Nahradte membránovou kartuši servisní zátkou (Obr. 9).
- Nastavte přívodní kohoutek na přípojovacím uzlu do polohy Open (Otevřeno) a ujistěte se, že RO-70S těsní.
- Proveďte proceduru „Proplachování jednotky předúpravy vody“.
- Vyměňte membránovou kartuši.
- Nastavte vstupní ventil na přípojovacím uzlu do polohy Open (Otevřeno) a ujistěte se, že RO-70S těsní.

Výměna membránové kartuše:

- Nastavte přívodní kohoutek do polohy Closed (Zavřeno) a otevřete kohoutek na čerstvou vodu, aby se vyrovnal tlak.
- Otočte použitou kartuši proti směru hodinových ručiček a vytáhněte ji.
- Vložte novou kartuši do pouzdra filtru až na doraz a s mírným zatlačením s ní otočte ve směru hodinových ručiček, dokud nezaklapne.

POZOR! Nedošroubování kartuše do konečné polohy (doprovázené klapnutím) může způsobit prosakování vody.

- Nastavte vstupní ventil na připojovacím uzlu do polohy Open (Otevřeno) a ujistěte se, že RO-70S těsní.
- Proveďte proceduru „Proplachování jednotky reverzní osmotické membrány“.

9. BEZPEČNOST

RO-70S je navržen pro následnou úpravu a změkčování vody v souladu s národními normami.

Při instalaci RO-70S mimo centrální systém zásobování pitnou vodou se doporučuje provést analýzu zdrojové vody z hlediska souladu s národními normami.

- Pokud zdrojová voda nespĺňuje požadavky národních norem, životnost předfiltrační jednotky a reverzní osmotické membrány se výrazně zkracuje.
- Pokud se parametry zdrojové vody výrazně liší od požadavků národních norem, doporučuje se instalovat další systémy úpravy vody (odželezňovač, změkčovač, dezinfekce, mechanické filtry atd.).

Přestože systém reverzní osmózy dokáže potlačit bakterie a viry, které se mohou vyskytovat ve zdrojové vodě, doporučuje se používat systém pouze s vodou, která je mikrobiologicky bezpečná. Nepoužívejte systém s vodou neznámé kvality, která neprošla dodatečnou dezinfekcí.

Vyčištěná voda není určena k dlouhodobému skladování. Doporučujeme používat čerstvě filtrovanou vodu.

Používejte RO-70S pouze k čištění vody z rozvodu studené vody.

Pokud neplánujete vodní filtr používat po dobu delší než 2 dny, vypněte přívod vody do vodního filtru (čili nastavte kohoutek na připojovací jednotce do polohy Closed (Zavřeno)).

Při opětovném zahájení provozu:

Pokud jste vodní filtr nepoužívali déle než 2 dny, před použitím zcela vypusťte vodu z nádrže.

Pokud jste vodní filtr nepoužívali déle než 2 týdny, před použitím jej zcela vypusťte. Následně nádrž třikrát vyprázdněte, abyste ji důkladně propláchnli. Poté můžete vodní filtr znovu používat.

Pokud jste RO-70S nepoužívali déle než 4 týdny, proveďte celý mycí cyklus podle pokynů v části 6 „Spuštění RO-70S“ této příručky.

POZOR! Nepijte vodu získanou během proplachování.

Poznámka: Nedoporučuje se připojovat RO-70S k vodovodní síti svépomocí. Tuto práci by měl provádět odborník oprávněný k provádění prací tohoto druhu. Výrobce nenese odpovědnost za nedostatečnou kvalitu připojení RO-70S k vodovodní síti, ani za výsledek těchto prací. Odpovědnost za nedostatky těchto prací, jakož i za způsobení újmy na zdraví nebo majetku spotřebitele nebo jiných osob v důsledku těchto nedostatků, nese vykonavatel těchto prací.

Je povoleno používat pouze kohoutek a trubice, které jsou součástí dodávky.

Při přepravě, skladování a používání zajistěte zařízení RO-70S proti pádu a působení vody. Likvidaci provádějte v souladu s environmentálními, hygienickými a sanitárními požadavky stanovenými národními a místními normami v oblasti ochrany životního prostředí a zajištění hygienické a epidemiologické bezpečnosti obyvatelstva.

10. ZÁRUKA

Instalační, provozní, skladovací a přepravní pravidla popsaná v této příručce je nutno dodržet. Výrobce nenese odpovědnost za provoz Aquaphor RO a možné následky v případě, že:

- RO nebo komponenty vykazují viditelná mechanická, tepelná nebo chemická poškození;
- Požadavky na instalaci a provoz RO popsané v návodu nebyly splněny.
- Životnost komponentů RO je následující:
 - Skříňka RO — 5 let* od data výroby;
 - Spojovací potrubí — 3 roky* od data výroby;
 - Kohoutek na čistou vodu — 3 roky* od data výroby.
- Životnost (kapacita) výměnných filtračních kartuší je následující:

Na produkty vodních filtrů Aquaphor se vztahují jedny z nejkompexnějších záruk v oboru.

Aquaphor zaručuje, že systém vodní filtrace Aquaphor nebude při běžném používání a servisu vykazovat vady materiálu a zpracování.

Aquaphor RO — Dva roky záruky.

100% pokrytí všech dílů a prací pro celý produkt po dobu prvního roku od data původního nákupu.

Nevztahuje se na výměnné kartuše.

Výjimky a Omezení

Společnost Aquaphor zaručuje, že její výrobky nebudou vykazovat výrobní vady při běžném používání a údržbě. Tato záruka se vztahuje pouze na PŮVODNÍHO KUPUJÍCÍHO.

Závazky společnosti Aquaphor v rámci této záruky jsou omezeny na opravy nebo výměnu, dle uvážení společnosti Aquaphor, výrobků nebo jejich součástí, u kterých se zjistí vada, za předpokladu, že tyto výrobky byly řádně nainstalovány a používány v souladu s pokyny. Společnost Aquaphor si vyhrazuje právo provádět kontroly, které mohou být nezbytné k určení příčiny závady. Společnost Aquaphor si neúčtuje práci ani díly v souvislosti se záručními opravami po dobu celého prvního roku od data zakoupení u všech výrobků, s výjimkou těch, na které se vztahují případná omezení z hlediska komerčního využití.

Společnost Aquaphor nenese odpovědnost za náklady na odmontování, vrácení (dopravu) a/nebo opětovnou instalaci produktů.

Tato záruka se nevztahuje na:

- Poškození nebo ztráty, ke kterým došlo během přepravy dodávky.
- Škody nebo ztráty vzniklé v důsledku přírodních nebo člověkem způsobených událostí nacházejících se mimo kontrolu společnosti Aquaphor, včetně, nikoli však výhradně: v důsledku požárů, zemětřesení, povodní atd.
- Poškození nebo zničení v důsledku usazenin anebo cizorodých látek obsažených ve vodním systému.

* V závislosti na množství nečistot ve vodě se může životnost (doba použitelnosti) filtračních kartuší lišit (může být kratší nebo delší než standardní provozní životnost).

Výměnná kartuše	Životnost (kapacita) výměnné kartuše
K1	6 měsíců*
K3	3 měsíců *
Membránová kartuše RO-50S / RO-100S	nejvýše 1,5–2 roky**
* Kapacita náhradní kartuše se může lišit v závislosti na kvalitě zdrojové vody (například kapacita bude menší, pokud voda z městského vodovodního potrubí obsahuje vysoké množství nečistot nebo je velmi tvrdá).	
** Životnost membránového prvku přímo závisí na provozu filtračních kartuší. Vyměňujte filtrační kartuše včas.	

- Poškození nebo zničení způsobené nedbalou nebo nesprávnou instalací, včetně instalace jednotky v náročném nebo nebezpečném prostředí.
- Poškození nebo zničení způsobené demontáží, nesprávnou opravou, úpravou produktu nebo nesprávnou údržbou, včetně poškození způsobeného chlórem nebo produkty s obsahem chlóru.
- Poškození nebo zničení způsobené v důsledku jednání nezaviněného společností Aquaphor nebo zacházení, se kterým se u Produktu nepočítá nebo není tolerováno.

Tento záruka Vám poskytuje konkrétní zákonná práva. Můžete mít rovněž další práva, která se mohou lišit stát od státu.

TATO PÍSEMNÁ ZÁRUKA JE JEDINOU ZÁRUKOU POSKYTOVANOU SPOLEČNOSTÍ AQUAPHOR. OPRAVA NEBO VÝMĚNA, JAK JE UVEDENO V TÉTO ZÁRUCE, BUDE VÝHRADNĚM NÁPRAVNÝM PŘÍSTŘEDKEM DOSTUPNÝM PRO KUPUJÍCÍHO.

SPOLEČNOST AQUAPHOR NENESE ODPOVĚDNOST ZA ZTRÁTU MOŽNOSTI POUŽÍVÁNÍ VÝROBKU ANI ZA JINÉ NÁHODNÉ, ZVLÁŠTNÍ, NÁSLEDNÉ ŠKODY NEBO VÝDAJE VZNIKLÉ KUPUJÍCÍMU, NEBO ZA NÁKLADY NA PRÁCE NEBO JINÉ NÁKLADY V DŮSLEDKU INSTALACE NEBO DEMONTÁŽE NEBO NÁKLADY NA OPRAVY PROVÁDĚNÉ JINÝMI OSOBAMI, ANI ZA JAKÉKOLI JINÉ VÝDAJE, KTERÉ NEJSOU VÝSLOVNĚ UVEDENY VÝŠE. S VÝJIMKOU ROZSAHU ZAKÁZANÉHO PŘÍSLUŠNÝMI ZÁKONY JSOU VEŠKERÉ PŘEDPOKLÁDANÉ ZÁRUKY, VČETNĚ ZÁRUKY OBCHODOVATELNOSTI, VÝSLOVNĚ OMEZENY NA DOBU PLATNOSTI TÉTO ZÁRUKY. NĚKTERÉ STÁTY OMEZENÍ NEPOVOLUJÍ, TAKŽE SE NA VÁS VÝŠE UVEDENÁ OMEZENÍ A VYLOUČENÍ NEMUSÍ VZTAHOVAT..

Jak získat servisní služby

Chcete-li využít opravu v rámci této záruky, je nutné kontaktovat autorizované servisní středisko Aquaphor a získat číslo RMA (Return Merchandise Authorization). K vrácenému zařízení musí být přiložen doklad o koupi ve formě kopie originálního dokladu, aby byla záruka uznána za platnou. Odvezte nebo odešlete jednotku franco do nejbližšího autorizovaného servisního střediska Aquaphor spolu s číslem RMA a dokladem o koupi.

TABULKA ŘEŠENÍ PROBLÉMŮ

Porucha	Příčina (důvod)	Metoda odstranění
Není čistá voda nebo je jí málo	Kartuše jednotky předúpravy vody K3 / K1 Membránová kartuše RO-50S nebo RO-100S je zablokovaná Vadný přívodní ventil Zavřený připojovací kohout Nízký tlak vody ve vodovodu Cizí předmět v jedné z přívodních trubic	Vyměňte kartuši předběžné úpravy vody jednotky K3 / K1. Předem instalována pod proudem studené vody Vyměňte membránovou kartuši RO-50S nebo RO-100S Kontaktujte prosím Aquaphor nebo místního distributora Otevřete kohout připojovacího uzlu Nainstalujte posilovací čerpadlo pro celý dům nebo pro daný RO-70S Kontaktujte prosím Aquaphor nebo místního distributora
Voda neustále teče do odpadu	Automatický ventil je vadný	Kontaktujte prosím Aquaphor nebo místního distributora

AQUAPHOR®

water filters

Systém reverzní osmózy Aquaphor RO-70S, Systém reverzní osmózy Aquaphor RO-70S EU.

Výrobce: Aquaphor International OÜ, L. Tolstoi 2A, Sillamäe, Estonia, 40231,
sales@aquaphor.com.

www.aquaphor.com

Výrobce si vyhrazuje právo provádět vylepšení konstrukce RO-70S bez jejich odražení v této příručce.

Datum výroby a kontroly jakosti je uvedeno na štítku s výrobním číslem produktu.

Výrobní číslo Vašeho systému je uvedeno na níže uvedeném štítku.

Modely AQUAPHOR RO:

1 Systém reverzní osmózy
Aquaphor RO-70S

2 Systém reverzní osmózy
Aquaphor RO-70S EU